

БМ Шорох-2 исп.1

Бокс монтажный шорох -2 исп.1 (БМ Шорох-2 исп.1 – далее) предназначен для скрытого монтажа извещателя охранного поверхностного вибрационного Шорох-2 (далее –извещатель) в стены, пол внутренних помещений.

Хорошо зарекомендовал себя при использовании в хранилищах ценностей, выдерживает значительные нагрузки от гидравлических вилочных тележек и иных грузоподъемных механизмов при эксплуатации. Конструктив изделия формирует защитную преграду предотвращающую смещение крышки и срез крепежных винтов при продольной нагрузке, а также препятствует разрушению напольного покрытия по периметру бокса.

Параметры: Высота 52 мм

Ширина – 160 мм

Длинна – 240 мм

Расшифровка названия: БМ – бокс монтажный Шорох-2 – указывается для какого извещателя предназначен

исп.1 – материал антикоррозионной обработки гальваническое цинкование, возможны исп.2 горячее цинкование, исп.3 полимерная окраска

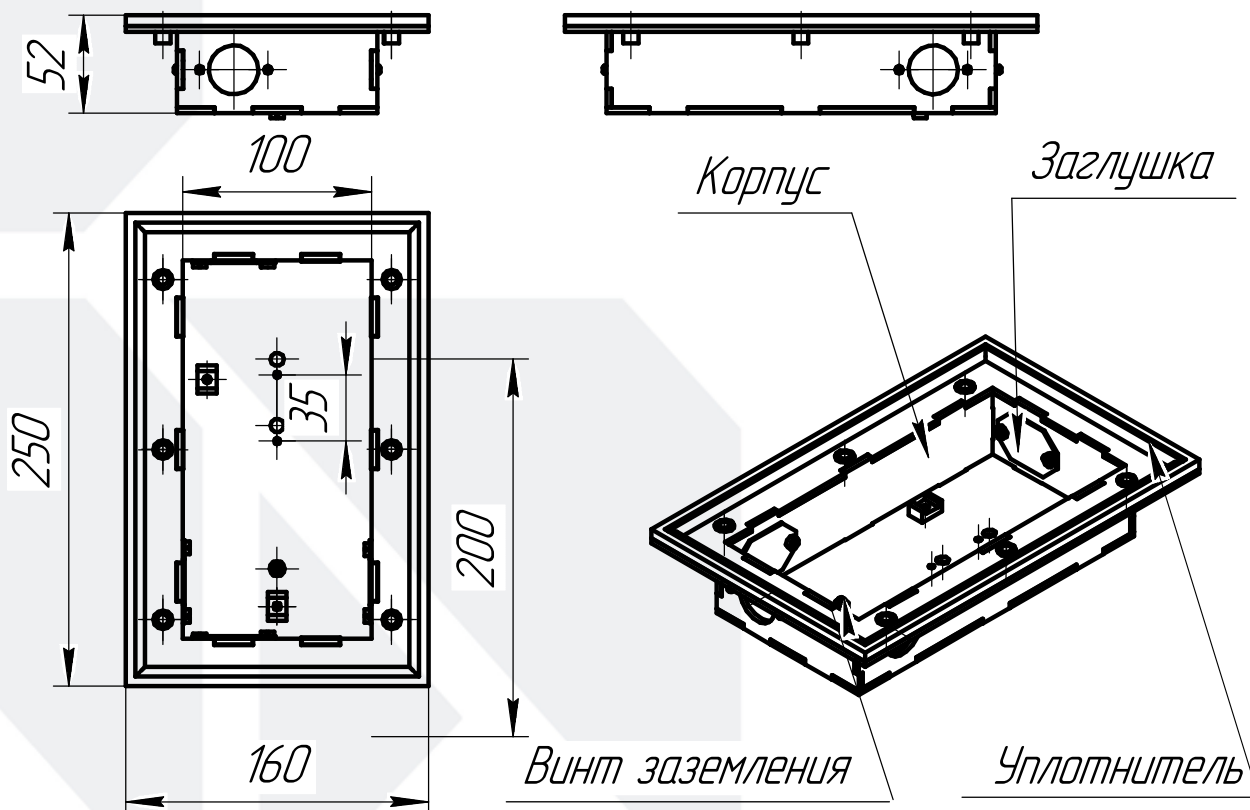
Масса с крышкой: 3000 гр.

Упаковка: без упаковки

Монтаж изделия: только в закрытых помещениях.

Класс защиты: IP54

Комплектность: Корпус – 1 шт., Крышка – 1 шт., уплотнитель – 1 шт., держатель для хомутов – 2 шт., заглушка – 4 шт., винт заземления в комплекте – 1 шт., винты прижимные –6 шт.



За подробной информацией обращаться по тел: 8-903-486-06-58
инженер Пятиков Иван Александрович